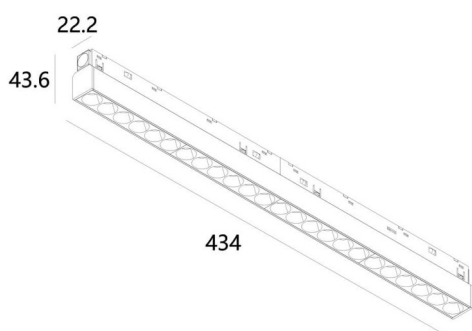


OBEČNÉ INFORMACE

Svítidlo do magnetického lištového systému



EAN:	8592561019710
KÓD VÝROBKU:	64019710
BARVA:	bílá
INSTALACE:	do profilu
ZÁRUKA:	3 roky
HMOTNOST:	0,340 kg



TECHNICKÉ A INSTALAČNÍ INFORMACE

TŘÍDA ELEKTRICKÉ OCHRANY:	II.
STUPEŇ KRYTÍ:	IP20
CERTIFIKÁT:	CE
PROVOZNÍ TEPLOTA:	0° až +40°C
OVLÁDÁNÍ:	on / off
VSTUPNÍ NAPĚTÍ:	48 V
ELEKTRICKÝ PŘÍKON:	24 W
SVĚTELNÝ ZDROJ:	LED
TEPLOTA CHROMATIČNOSTI:	3000-3500-4000 K
SVĚTELNÝ TOK:	1417 lm
INDEX PODÁNÍ BAREV:	90+
SDCM3:	ano
ZNAČKA LED DIOD:	Everlight
MATERIÁL SVÍTIDLA:	hliník, plast
VYZAŘOVACÍ ÚHEL:	36°
SERVIS:	ano